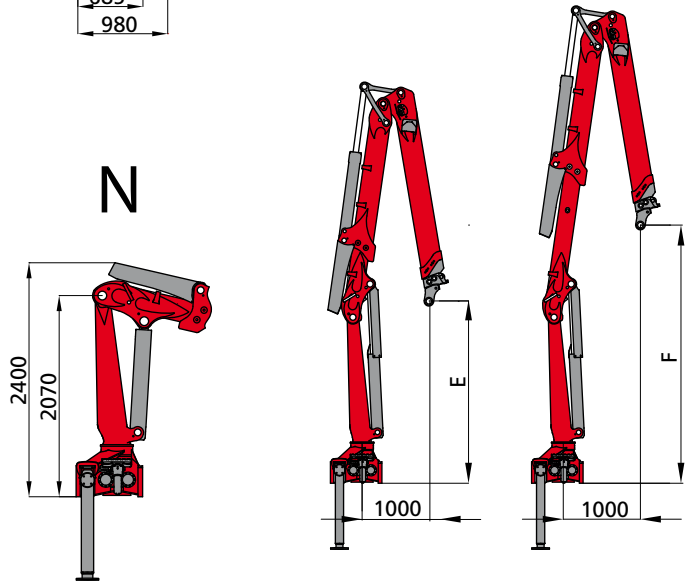
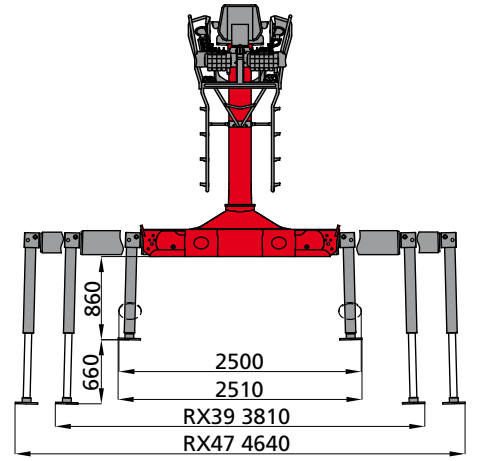
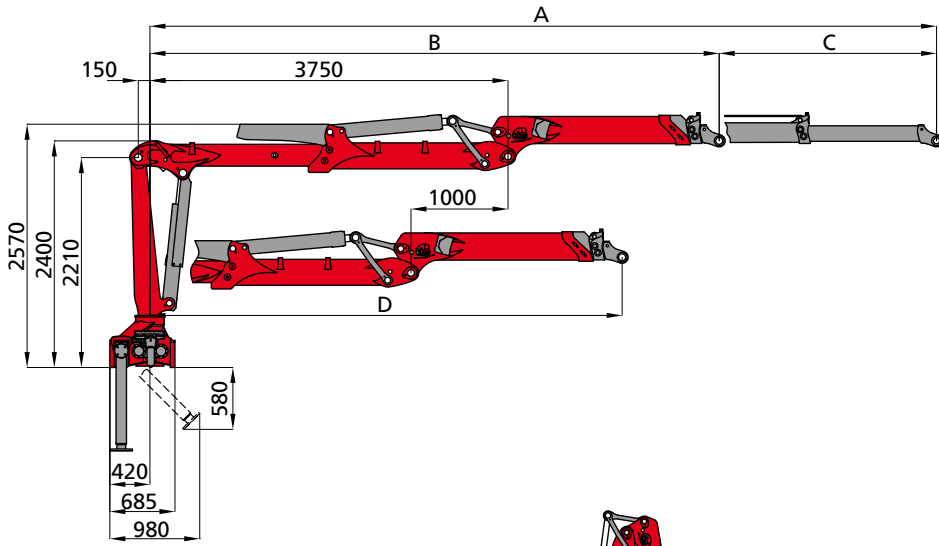


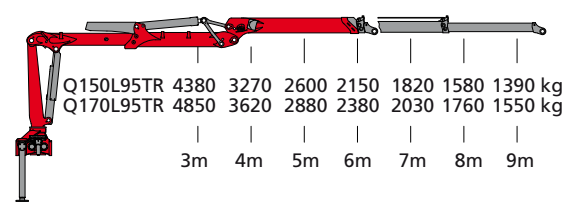
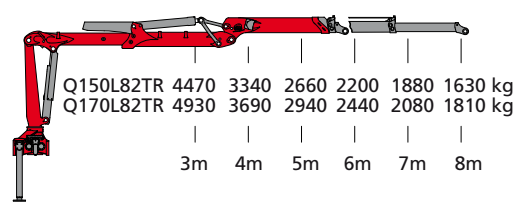
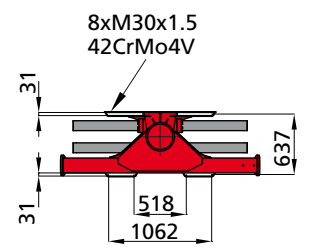
**TRIPLE - L**  
**Q150L**  
**Q170L**

[WWW.PALFINGEREPSILON.COM](http://WWW.PALFINGEREPSILON.COM)





	82 TR	95 TR
A	8160	9540
B	5920	6380
C	2240	3160
D	4920	5380
E	3040	2560
F	3990	3510



		Q150L		Q170L	
		82TR	95TR	82TR	95TR
<b>ONROAD RECYCLING</b>					
	[kNm]	134	131	148	145
	[kNm]	30		32	
	[°]	425			
	[m]	8,2	9,5	8,2	9,5
	[bar]	240		260	
	1K [l/min]	1 x 90			
	2K [l/min]	2 x 80			
	1K LS [l/min]	1 x 150			
	[kg]	2780	2880	2820	2920