


LÖSUNGEN DIE GREIFEN DIE NEUE M-SERIE

PALFINGEREPSILON.COM





**POWER.
AUF DAUER.**

PALFINGER EPSILON.

Bei PALFINGER EPSILON beginnt das Thema Nachhaltigkeit dort, wo es bei vielen anderen endet. Wir beschränken uns nicht nur auf einige wenige Bereiche, wenn wir von dauerhaft wirksamen Lösungen sprechen. Sondern etablieren zukunftsfähige, wirtschaftliche und umweltfreundliche Systeme in allen Schnittstellen unseres Unternehmens.

Beste Produktqualität, die wir durch effiziente, maßgeschneiderte und ökologische Lösungen erzielen, gibt unseren Kunden Sicherheit. Darüber hinaus setzen wir höchste Ansprüche an uns selbst und unsere Mitarbeiter. Der schonende Einsatz von Ressourcen, den wir durch die Entwicklung innovativer Lösungen erzielen, lässt dabei auch die Umwelt langfristig aufatmen.

Das macht PALFINGER EPSILON zu einem zuverlässigen Partner. Ein ganzes Leben lang.

WIR EINEN WAS ZUSAMMEN- GEHÖRT

In der neuen M-Serie von PALFINGER EPSILON verschmelzen Design, Komfort und Technik zu einer perfekten Einheit. Dabei entsteht ein Produkt, das Ihre Ansprüche ganz individuell erfüllt und Ihre Erwartungen sogar noch übertrifft.

Im Design setzt die neue M-Serie von PALFINGER EPSILON neue Maßstäbe. Vollen Komfort genießen Sie, sobald Sie im Master Drive – dem neuen Hochsitz – Platz nehmen und von der multifunktionellen Kommandozentrale aus auf allerhöchstem Niveau manipulieren. Auch die neue Technik der M-Serie beeindruckt bereits beim ersten Einsatz. Wenn Sie dank neuer Reichweiten die Produktivität in Ihrem Betrieb noch zusätzlich steigern.

Sie nutzen mit der neuen M-Serie von PALFINGER EPSILON ein System, das Ihren individuellen Ansprüchen gerecht wird und vertrauen in ein Produkt, das das Beste aus Design, Komfort und Technik in sich vereint.

Die M-Serie von PALFINGER EPSILON –
Der Kran für Ihren Einsatz.



VOM PLAN ZUM KRAN

Wie wir Theorie mit
Praxis verbinden.

Um neue Maßstäbe in Sachen Design, Komfort und Technik zu setzen, sind viele unterschiedliche Blickwinkel notwendig. Bei PALFINGER EPSILON vereinen wir die besten Köpfe der Branche an einem Tisch und schaffen so das optimale Klima für innovative Ideen.

Gemeinsam mit professionellen Industriedesignern hat man sich auch von unkonventionellen Ideen inspirieren lassen, entworfen und verworfen, bis aus einem vagen Ansatz ein gänzlich neues Produkt entsteht.

Was am Reißbrett beeindruckt, muss sich allerdings auch in der Praxis bewähren. Hier kommt Hermann ins Spiel, der als erfahrener Testfahrer alle neuen Entwicklungen von PALFINGER EPSILON auf Herz und Nieren prüft. Durch dieses Zusammenspiel von Theorie und Praxis entsteht am Ende ein Resultat, das unsere hohen Anforderungen an Design, Komfort und Technik in sich vereint. Damit wir unseren Kunden genau das garantieren können, was sie auch von uns erwarten:

**Zuverlässige Qualität aus dem Hause
PALFINGER EPSILON.**



FEST IM SATTTEL

mit Master Drive – der neue Hochsitz von PALFINGER EPSILON.

Die Messlatte für Komfort und Benutzerfreundlichkeit wird mit dem neuen Hochsitz von PALFINGER EPSILON auf ein neues Level gehoben. Der Master Drive gibt dem Fahrer nicht nur die volle Kontrolle bei jedem Einsatz, sondern ermöglicht dank ausgeklügeltem Design und bester Technik eine sehr schonende Handhabung. Die ergonomische Formgebung des mechanisch gefederten Hochsitzes schafft großen Sitzkomfort und mit der Multifunktions-Armlehne sind sämtliche Kommandos sofort griffbereit.

Multifunktions-Armlehne

Sämtliche Kommandos in Reichweite hat man mit der Multifunktions-Armlehne.

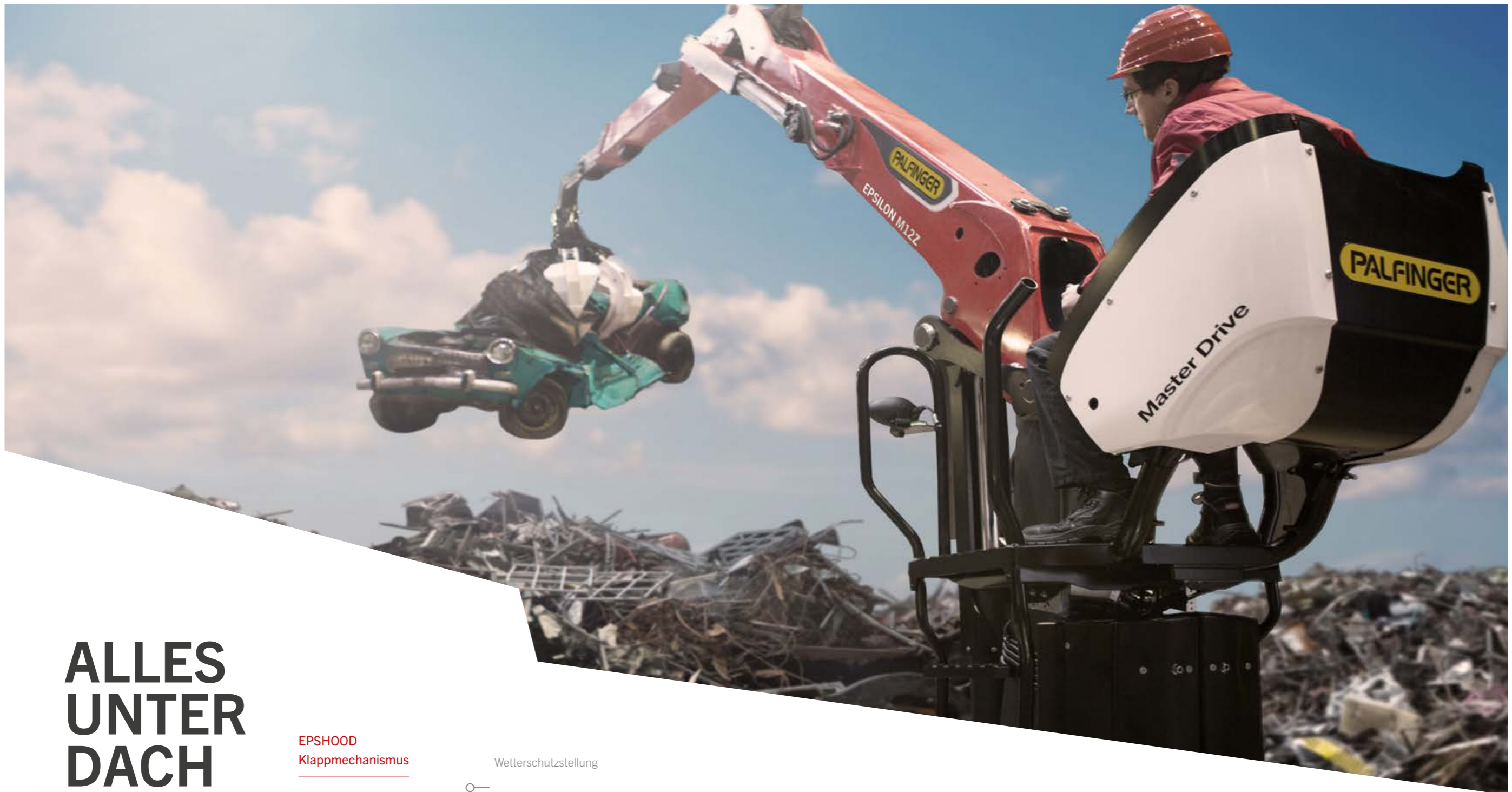
Hydraulisch vorgesteuerte Joysticks

Hydraulisch vorgesteuerte Joysticks erleichtern ein präzises Arbeiten.

Horizontal und vertikal gefederter Komforthochsitz

Maximale Bewegungsfreiheit und sicheren Halt gibt der ergonomisch geformte Komfortsitz aus dem Hause GRAMMER. Mit Sitzheizung, Gewichtseinstellung und mechanisch einstellbarer Lordosenstütze.





ALLES UNTER DACH UND FACH

EPSHOOD Klappmechanismus

Das pneumatisch einklappbare Wetterschutzdach ermöglicht eine kompaktere Parkierposition.

Wetterschutzstellung

offene Stellung

Äußerst kompakte Bauweise



EPSHOOD – Der Kranfahrschutz für sichere Einsätze.

Für einen perfekten Schutz während der Arbeit sorgt der gänzlich neu entwickelte Kranfahrschutz EPSHOOD. Dank des Klappmechanismus und dem technischen Thermoplast hält man Wind, Wetter und Sonne dauerhaft auf Distanz und das ermöglicht vollen Komfort bei jedem Einsatz.

EPSILON M12Z

VERSTECKEN LOHNT SICH

Die leicht zugängliche, innenliegende Schlauchführung.

Was Servicefreundlichkeit und technischen Komfort betrifft, kann kein Kranhersteller PALFINGER EPSILON das Wasser reichen. Das einzigartige Design der innenliegenden Schlauchführung ermöglicht dem Fahrer ein unkompliziertes Hantieren bei jedem Einsatz. Zudem verringert sich durch die innere Schlauchführung die Gefahr einer Beschädigung der Schläuche. Serviceöffnungen am Kran machen dennoch jeden Austausch problemlos möglich und das hilft wiederum Zeit und Kosten zu sparen.

Serviceöffnungen

Leicht zugängliche Service-Öffnungen machen den Austausch von Schläuchen schnell und problemlos möglich.

Innenliegende Schlauchführung

Durch die einzigartige, innenliegende Schlauchführung wird die Beschädigungsgefahr minimiert und Verschleißkosten verringert.

Drehverteiler

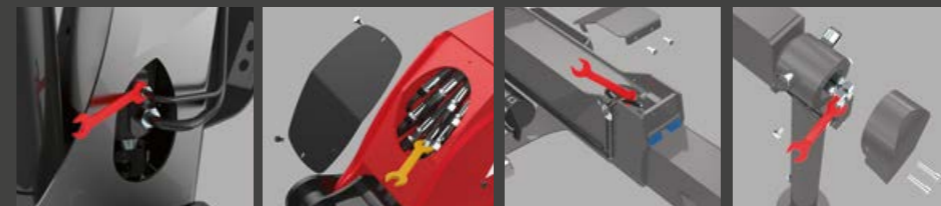
Durch Serviceöffnung leicht zugänglich.

Finish Kransäule

Perfektes Design verbindet sich hier mit Funktionalität.

Innenliegende Schlauchführung

Serviceöffnungen



- Drehverteiler
- Schlauchleitung
- Rohrleitung

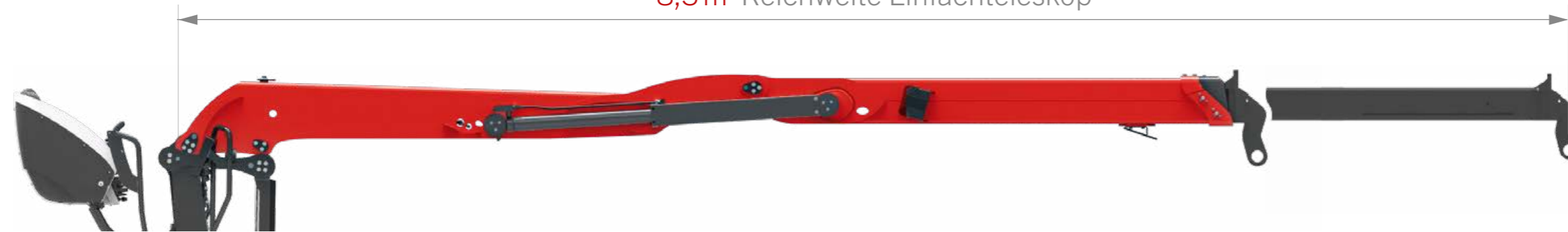
10,5m Reichweite Doppelteleskop



**Geometrie
Doppelteleskop**

Das neue Design des Doppelteleskop-Systems ermöglicht 900mm mehr Reichweite im Vergleich zum Vorgängermodell. Die größte Reichweite in der Branche.

8,3m Reichweite Einfachteleskop



**DANK
GRÖSSERER
REICHWEITE**



Höhenreduktion

Die neue Armgeometrie ermöglicht eine noch kompaktere Bauweise und erhöht die Bodenfreiheit um 100mm.

TECHNISCHE DETAILS

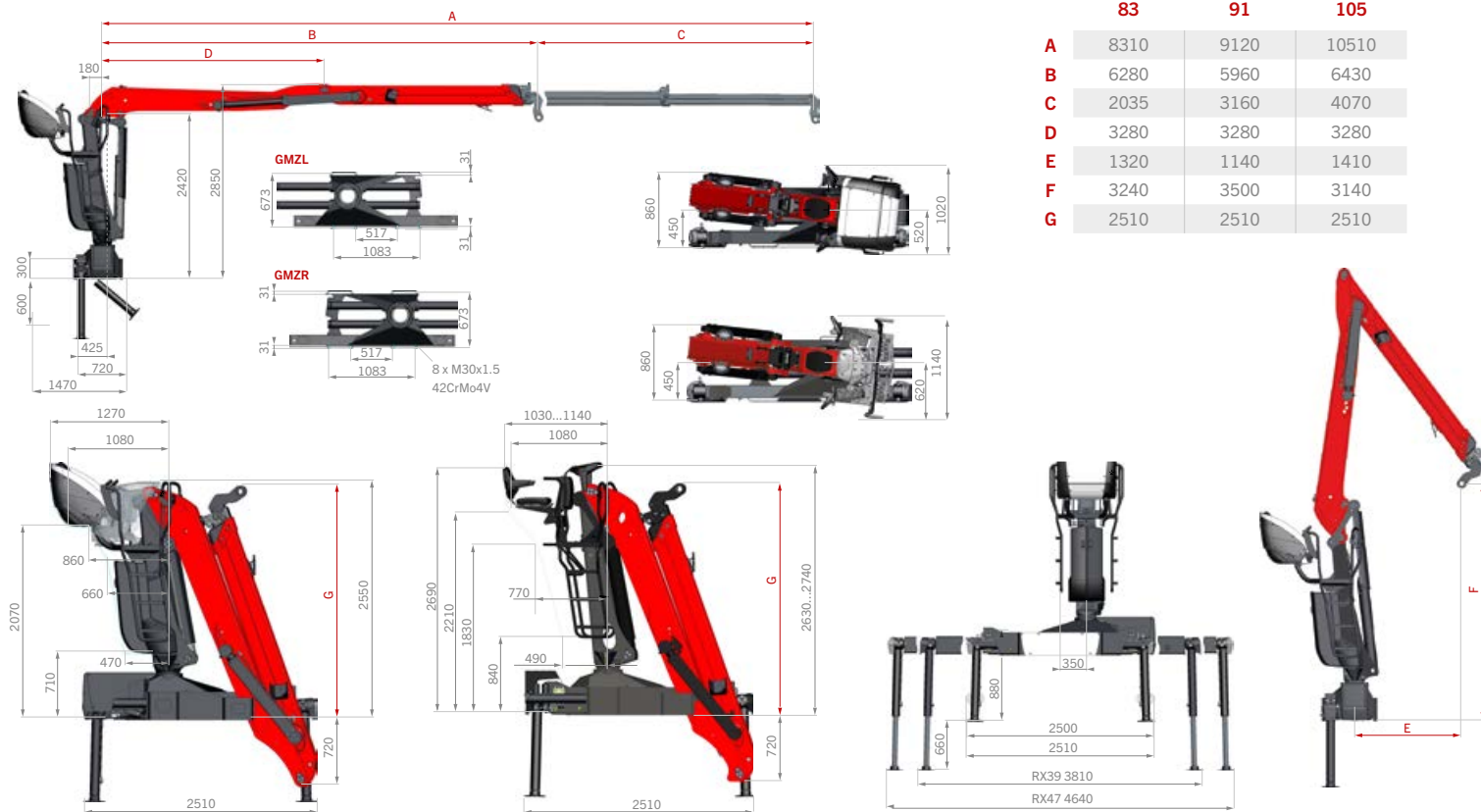
MZ

1. Reichweiten 2. Details

		M10Z			M10ZD			M12Z			M13Z			
		83	91	105	83	91	105	83	91	105	83	91	105	
83=8,30m	Lastmoment netto	[kNm]	93	91	87	82	81	78	109	107	104	125	122	120
91=9,10m	Schwenkmoment netto	[kNm]	24			24			28			28		
105=10,50m	Schwenkbereich	[°]	425			425			425			425		
	Max. Reichweite	[m]	8,3	9,1	10,5	8,3	9,1	10,5	8,3	9,1	10,5	8,3	9,1	10,5
	Betriebsdruck	[bar]	230			210			260			290		
	Pumpenfördermenge max.	1K [l/min]	1x80			1x80			1x80			1x80		
		2K [l/min]	2x70			2x70			2x70			2x70		
		1K LS [l/min]	1x150			1x150			1x150			1x150		
	Eigengewicht ohne Gelenk/Rotator	[kg]	2340	2390	2470	2380	2430	2510	2380	2430	2510	2380	2430	2510
	Master Drive	[kg]	2220	2270	2350	2260	2310	2390	2260	2310	2390	-	-	-
	Classic Drive	[kg]												

3. Abmessung

feste Größe | variable Größe



4. Hubkraft

Model	3m	4m	5m	6m	7m	8m	83	
							9m	10m
M10Z83	3100	2320	1840	1510	1280	990		
M10ZD83	2720	2060	1630	1340	1130	880		
M12Z83	3630	2720	2160	1790	1510	1170		
M13Z83	4050	3120	2470	2050	1740	1520		
91								
M10Z91	3040	2270	1790	1480	1250	1070		
M10ZD91	2680	2020	1590	1310	1100	950		
M12Z91	3580	2680	2120	1750	1480	1280		
M13Z91	4020	3050	2440	2020	1710	1480		
105								
M10Z105	2900	2170	1730	1420	1190	1020	890	680
M10ZD105	2570	1950	1540	1250	1050	900	780	620
M12Z105	3470	2600	2070	1700	1430	1230	1080	800
M13Z105	3900	3010	2390	1960	1660	1430	1250	890

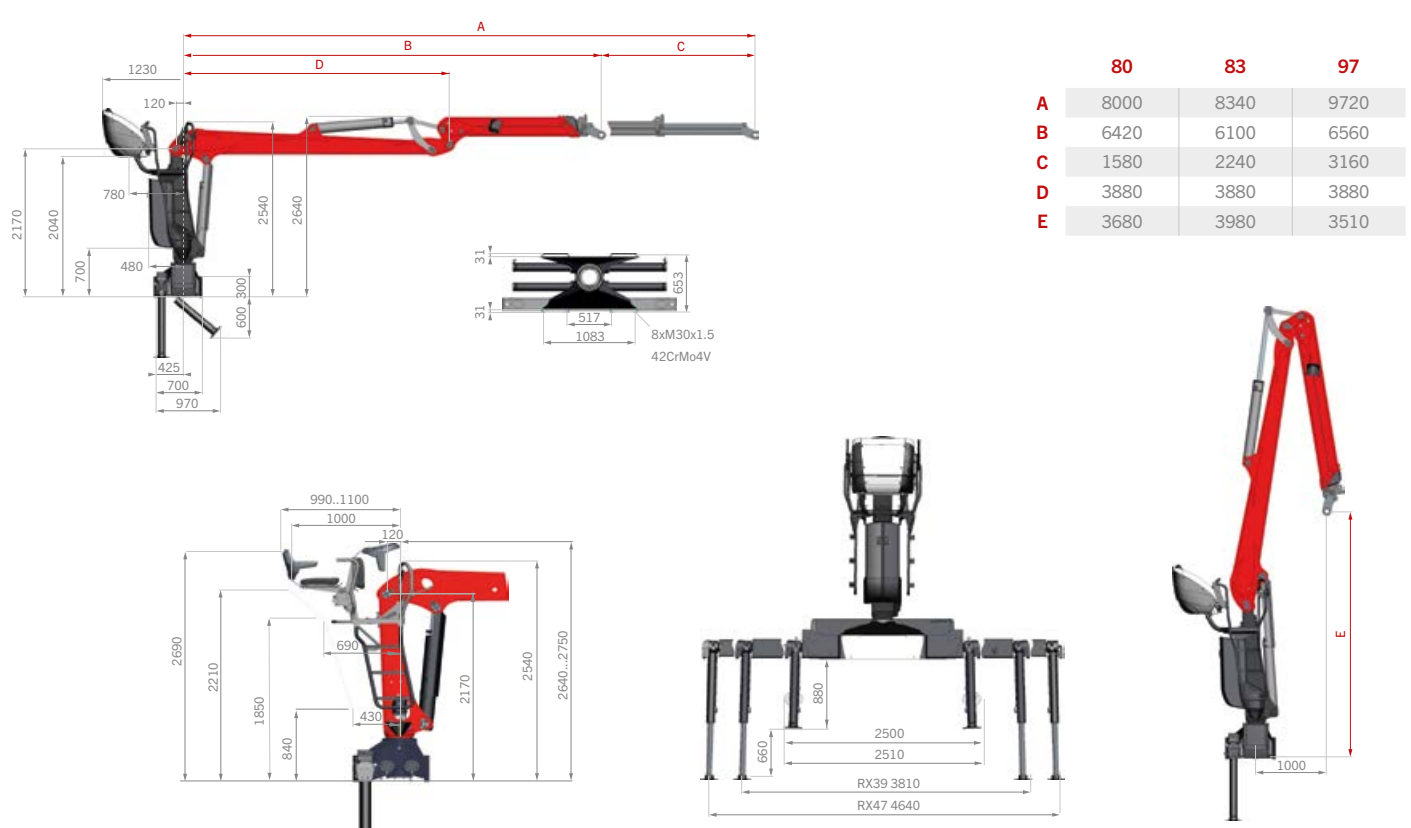
ML

1. Reichweiten 2. Details

		M10L			M10LD			M12L			M13L			
		80	83	97	80	83	97	80	83	97	80	83	97	
80=8,00m	Lastmoment netto	[kNm]	97	95	93	86	84	82	115	113	111	131	130	128
83=8,30m	Schwenkmoment netto	[kNm]	24			24			28			28		
97=9,70m	Schwenkbereich	[°]	425			425			425			425		
	Max. Reichweite	[m]	8,0	8,3	9,7	8,0	8,3	9,7	8,0	8,3	9,7	8,0	8,3	9,7
	Betriebsdruck	[bar]	220			200			250			280		
	Pumpenfördermenge max.	1K [l/min]	1x80			1x80			1x80			1x80		
		2K [l/min]	2x70			2x70			2x70			2x70		
		1K LS [l/min]	1x150			1x150			1x150			1x150		
	Eigengewicht ohne Gelenk/Rotator	[kg]	2190	2210	2280	2260	2280	2350	2260	2280	2350	2260	2280	2350
	Master Drive	[kg]	2070	2090	2160	2140	2160	2230	2140	2160	2230	-	-	-
	Classic Drive	[kg]												

3. Abmessung

feste Größe | variable Größe



4. Hubkraft

Model	3m	4m	5m	6m	7m	8m	80	
							9m	10m
M10L80	3230	2420	1930	1590	1360	1190		
M10LD80	2690	2140	1700	1400	1190	960		
M12L80	3830	2860	2270	1880	1600	1360		
M13L80	4290	3280	2620	2180	1860	1500		
83								
M10L83	3160	2370	1880	1560	1320	1150		
M10LD83	2640	2110	1670	1380	1170	1010		
M12L83	3770	2830	2240	1860	1580	1370		
M13L83	4230	3260	2590	2160	1840	1580		
97								
M10L97	3070	2320	1820	1500	1270	1090	960	
M10LD97	2550	2050	1620	1320	1120	960	830	
M12L97	3690	2760	2190	1800	1530	1320	1170	
M13L97	4130	3200	2540	2100	1780	1540	1240	

IHR PARTNER FÜR DIE ZUKUNFT

Bei PALFINGER EPSILON ist jedes Produkt weit mehr als die Summe aller Einzelteile. Wir tragen im gesamten Unternehmen modernsten Anforderungen Rechnung und streben für unsere Kunden stets dauerhafte, innovative und individuelle Lösungen an. Kundenzufriedenheit hat für uns oberste Priorität. Darum vertrauen Sie bei PALFINGER EPSILON auf langlebige und wartungsarme Produkte, die sich durch eine hohe Wirtschaftlichkeit und einen niedrigen Energieverbrauch auszeichnen.

Um langfristige Lösungen sind wir auch bei uns selbst stets bemüht. Wir fördern und fordern Mitarbeiter in unserem Innovationszentrum und erweitern mit dem Umbau der Firmenzentrale schon jetzt die Kapazitäten für die Zukunft.

Gemeinsam mit unseren Partnern setzen wir weiterhin alle Hebel in Bewegung, wenn es heißt Ihnen durch innovative Produkte die individuell beste Lösung zu liefern.

PALFINGER EPSILON.



Neues Innovationszentrum mit Montagewerk

EPSILON KRAN GMBH
Christophorusstraße 30
5061 Elsbethen-Glasenbach | Austria
Tel +43 662 629548-0
epsilon@palfinger.com

KP-PR081 ist für den internationalen Gebrauch bestimmt. Die Verfügbarkeit einiger Modelle und die Serien- und Sonderausstattung kann von Land zu Land variieren. EPSILON behält sich das Recht vor, jederzeit und ohne vorherige Ankündigung, Änderungen an Design und technischer Ausführung vorzunehmen, ohne sich in irgendeiner Weise zu verpflichten, diese auf bereits verkaufte Einheiten zu übertragen. Angaben, Beschreibungen und Bildmaterial entsprechen dem aktuellen Stand bei Drucklegung, können aber ebenfalls ohne vorherige Ankündigung geändert werden. Abbildungen können bestimmte Länderausführungen, Sonderausstattungen sowie nicht komplette Standardausführungen zeigen. Maßangaben unverbindlich. Traglastdarstellungen sind genormte Abbildungen und entsprechen nicht der optimalen Armstellung, in welcher die maximale Hublast erreicht werden kann.